



Bespoke

GUIDE D'INSTALLATION POUR LE SYSTÈME D'ATTACHES DISSIMULÉES

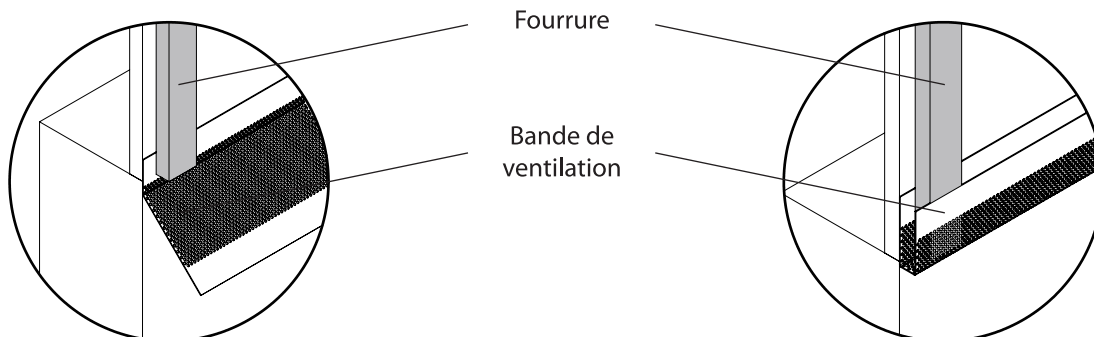
AVANT DE COMMENCER

Ceci est uniquement un guide supplémentaire pour les produits avec le système d'attaches dissimulées du parement Cape Cod. Pour obtenir les instructions d'installation complètes, consulter le Guide d'installation du parement Cape Cod.

Vérifier si la couleur et le modèle du parement sont exacts. Si le produit n'est pas conforme, NE PAS L'INSTALLER. Communiquer immédiatement avec un représentant de Cape Cod Siding en composant le 1-800-565-7577. L'installation de chaque pièce de parement Cape Cod constitue l'acceptation de la condition de cette pièce avant l'installation.

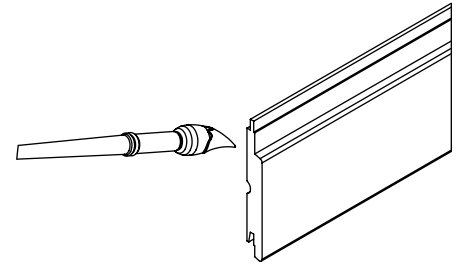
1 FOURRURES/VENTILATION

Selon le type d'installation, et afin de laisser l'espace de dégagement requis derrière le parement, utiliser des fourrures de 1 po (pleine épaisseur) de Cape Cod (sur un revêtement en mousse ou un CBI) ou des lattes (sur un revêtement typique en contreplaqué ou en OSB), ainsi que les bandes de ventilation pour le parement Cape Cod.



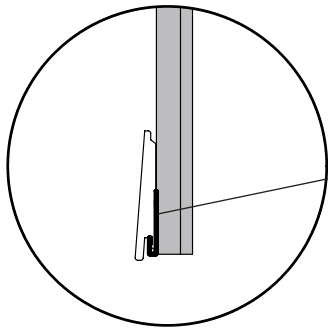
2 PEINDRE LES EXTRÉMITÉS DES PLANCHES COUPÉES SUR LE CHANTIER

Sceller toutes les extrémités des planches coupées sur le chantier avec la peinture de retouches Cape Cod. Il est important de réparer les éraflures et les autres dommages causés durant l'installation du parement. Ne pas appliquer de peinture de retouches sur la surface peinte en usine du parement, car cela pourrait entraîner des variations de couleur.

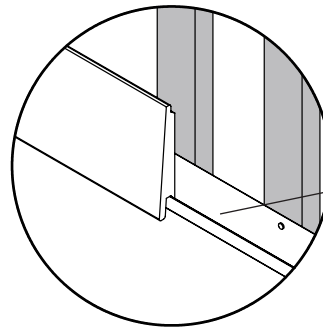


3 PAREMENT HORIZONTAL

On doit utiliser une moulure de départ en J pour commencer l'installation du parement horizontal. Fixer la moulure de départ en J aux fourrures ou aux lattes à l'aide de clous annelés espacés de 16 po c/c. S'assurer que la moulure de départ en J est de niveau avant d'installer le premier rang de parement. L'installateur doit vérifier que le parement est toujours de niveau à tous les trois ou quatre rangs. Si le parement n'est pas de niveau, ajuster les prochains rangs de 1/16 po, et enfoncer des clous à parement assortis dans la rive inférieure de la pièce ajustée jusqu'à ce que les rangs soient de niveau. Le système d'attaches dissimulées de Cape Cod est conçu de façon à permettre un espace maximal de 1/16 po entre les planches.



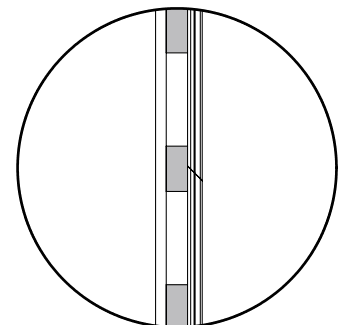
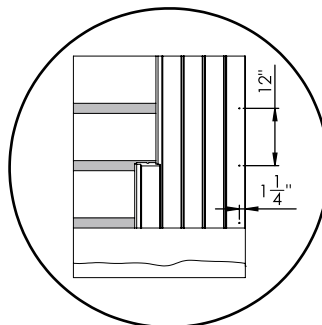
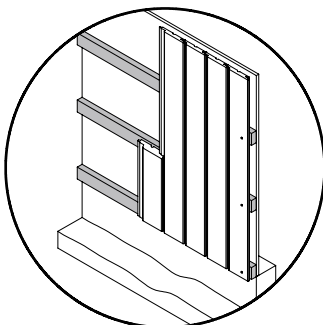
Moulure de départ en J



Moulure de départ en J

4 PAREMENT VERTICAL

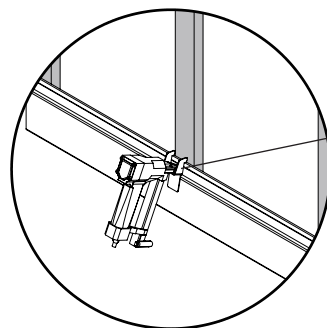
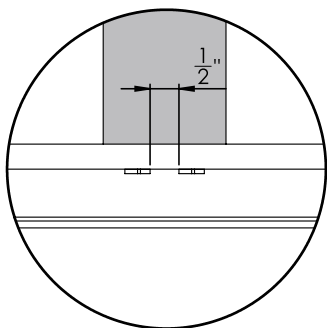
Utiliser le clouage de face pour le premier rang d'un parement vertical. En commençant sur le côté droit du mur, fixer le parement Cape Cod en enfonçant des clous assortis de 2-1/2 po à 1-1/4 po de l'extrémité du parement. Le parement doit être fixé à des fourrures horizontales de 1 po (pleine épaisseur). Les joints d'about doivent être coupés à un angle d'onglet de 22 degrés.



***** Ne jamais utiliser un marteau pour fixer directement les attaches du système d'attaches dissimulées de Cape Cod, car cela pourrait endommager l'assemblage à rainure et languette des planches. Couper une pièce de parement (dont la rainure n'est pas endommagée) de 6 po à 8 po de longueur et de 3-1/2 po de hauteur, et se servir de cette pièce comme cale de frappe/gabarit d'installation. Placer la cale sur la languette, et taper légèrement sur la cale au moyen d'un marteau jusqu'à ce que le parement soit bien en place. Puis, fixer le parement à l'aide des agrafes appropriées. Le système d'attaches dissimulées de Cape Cod est conçu de façon à permettre un espace maximal de 1/16 po entre les planches. *****

5 FIXATION

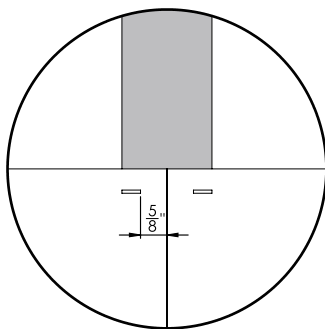
En utilisant des agrafes de 2 po no 304 de Cape Cod et un guide-agrafe (fourni), enfoncer 2 agrafes à intervalles de 1/2 po. Éviter de trop enfoncer les agrafes. Les agrafes doivent affleurer la surface du parement. Enfoncer les agrafes 1/2 po de la rive supérieure du parement à un angle de 25 degrés par rapport à la surface du parement. S'assurer en tout temps que le parement est appuyé fermement contre les fourrures avant d'enfoncer les agrafes.



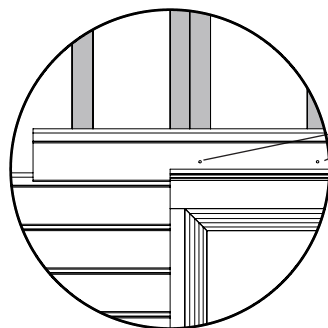
Accessoire guide-agrafe de Cape Cod

6 JOINTS

Tous les joints d'about DOIVENT tomber sur une fourrure ou une latte, et les agrafes doivent être fixées à 5/8 po des joints d'about.



Au besoin, utiliser des moulures de départ en J Cape Cod au-dessus des ouvertures de portes et de fenêtres. Si des coupes sur mesure sont nécessaires au-dessous ou en dessous des ouvertures, retoucher les surfaces coupées et fixer le parement à l'aide de clous en acier inoxydable assortis pour parement Cape Cod selon la méthode traditionnelle (voir les sections 11, 12 et 13 du Guide d'installation Cape Cod). Installer des bandes de ventilation Cape Cod au-dessus des portes et des fenêtres pour assurer une ventilation adéquate et pour procurer une protection contre les insectes.



Clous en acier inoxydable assortis pour parement Cape Cod

Lorsqu'on utilise une planche décorative Cape Cod, on doit poser une moulure de départ en J au-dessus de la rive supérieure de la planche décorative pour faciliter l'installation du premier rang de parement.

OUTILS PNEUMATIQUES COMPATIBLES

- Hitachi - N5008 AC 1 po et AC 2 po
- Makita - AT1150A
- Senco - SNS41

